

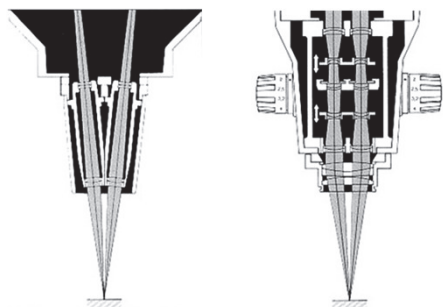


Un parc en **bonne santé**



Pourquoi une maintenance préventive ?

- L'utilisation de l'appareil engendre le dérèglement et la pollution du trajet optique,
- La maintenance préventive préserve la santé des opérateurs et la fonctionnalité des appareils optiques.



Schémas fonctionnels de la mécanique interne de vos appareils optiques

Intervention
multimarques

Démontage,
entretien et
nettoyage

Prestation sur site
Prestation en atelier

Formation :
Adoption de la bonne
posture

Relevé de mesure mire
COFRAC

Conseil en ergonomie
Amélioration des
postes de travail

Prestation garantie
pendant 1 an

Bilan détaillé de la
santé de votre parc
optique

Contactez nous :
02 37 23 13 85
contact@sf-
microscopie.fr

Une prestation certifiée

